



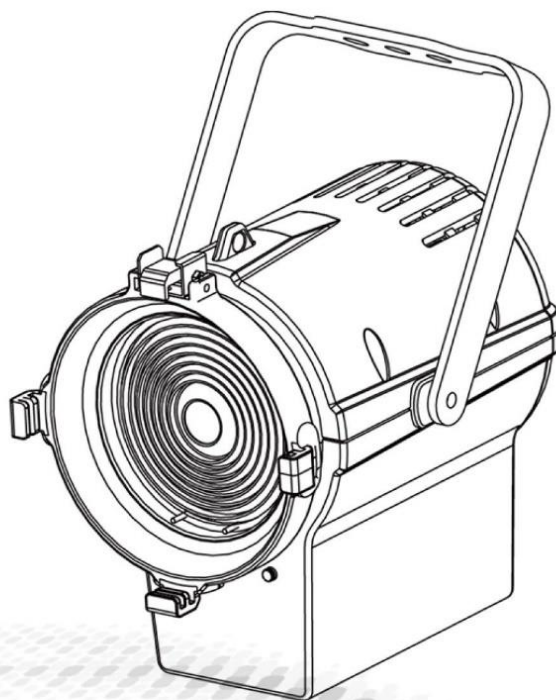
创意源于追求  
Own Idea Of Lighting

# FREZNO MINI COLOR

## РУКОВОДСТВО ПОЛЬЗОВАТЕЛЯ



**FREZNO MINI COLOR**  
**SS868**



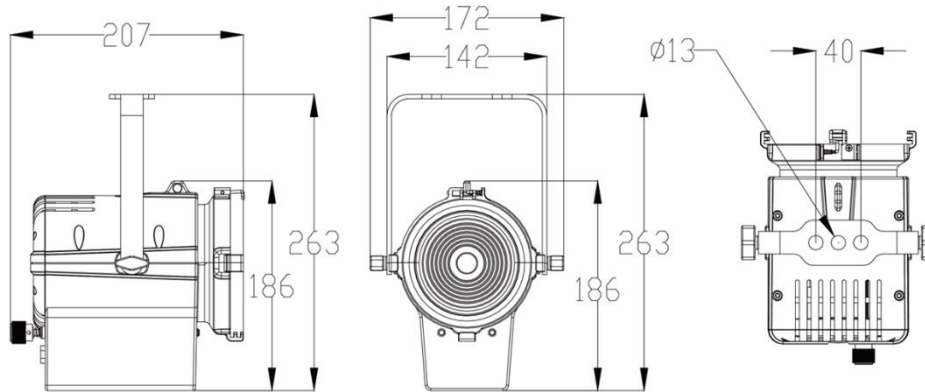
**МОДЕЛЬ: SS868XCE**



广州市雅江光电设备有限公司  
Guangzhou Yajiang Photoelectric Equipment Co., Ltd.  
电话/Tel:020-86947788 邮箱/E-mail:sales@yajiang.cn  
传真/Fax:020-86943773 网址/Website:www.yajiang.cn

Since 1985

Источник света	светодиод 40 Вт RGBW
Мощность	40 Вт
Питание	АС100-240В, 50/60 Гц
Класс защиты	IP20
Рабочая температура	0°С – 45°С
Габариты	207x172x263 мм
Вес	2,4 кг



## 1.2. Правила техники безопасности

### **ВАЖНО**

- Данный прибор должен устанавливать квалифицированным персоналом.
- Для поддержания прибора в надлежащем состоянии и гарантирования безопасности эксплуатации, пользователи должны строго соблюдать инструкции по технике безопасности, указанные в данном руководстве.
- Производитель не несет ответственности за убытки, возникшие в результате несоблюдения данного руководства или несанкционированной модификации прибора.

### **ВНИМАНИЕ**

- Убедитесь, что напряжение питающей сети не выше указанного на задней панели прибора.
- Не касайтесь кабеля питания прибора мокрыми руками.
- Необходимо обеспечить качественное заземление оборудования.
- Убедитесь, что кабель питания не зажат посторонними предметами и не поврежден. Периодически проверяйте целостность прибора и кабеля питания. Все работы по подключению, техническому обслуживанию и ремонту должны выполняться квалифицированным специалистом.
- Перед проведением работ по техническому обслуживанию всегда отключайте прибор от сети электропитания.
- Не включайте и выключайте прибор через короткие промежутки времени, так как это сократит срок службы светодиода.
- Во время работы прибора не прикасайтесь к корпусу голыми руками (корпус нагревается)! Поверхность прибора во время работы может нагреваться до 70°С. Избегайте контакта с людьми и материалами. Не устанавливайте прибор в месте, где есть риск случайного контакта. Прежде чем приступить к обслуживанию прибора, дайте ему остыть не менее 10 минут.
- При замене светодиода и/или предохранителя используйте устройства того же типа и номинала.
- Избегайте повреждений прибора при транспортировке и установке. При наличии повреждений корпус прибора может подвергнуться коррозии.
- При установке оборудования убедитесь, что несущая конструкция и элементы подвеса прочные и могут выдержать десятикратный вес приборов.
- При установке прибора используйте страховочный трос (закрепляйте его в правильных отверстиях). Приступайте к эксплуатации прибора только после того, как убедитесь, что все крышки корпуса плотно закрыты и винты плотно затянуты.
- Не используйте прибор при температуре окружающей среды выше +45°С.

### **ЭЛЕКТРИЧЕСКАЯ БЕЗОПАСНОСТЬ**

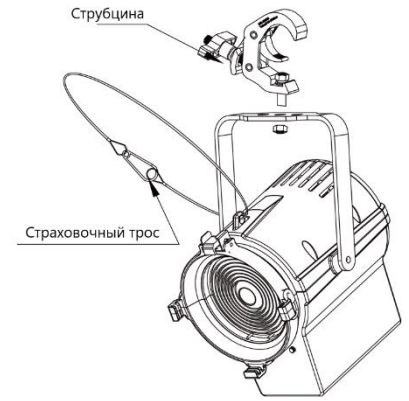
- Источник света, находящийся в данном приборе, должен заменять только производитель, его сервисный агент или другое квалифицированное лицо.

## 2. Установка

### 2.1. Монтаж

#### **ПОДВЕШИВАНИЕ**

- При подвесе прибора всегда используйте страховочный трос способный выдержать десятикратный вес устройства.
- Закрепляйте страховочный трос через правильное отверстие, как показано на рисунке ниже.
- Убедитесь, что конструкция, на которую подвешивается прибор, прочная.



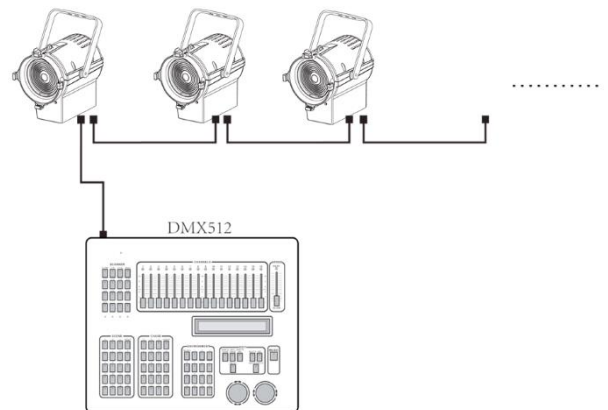
## 2.2. Подключение к сети электропитания

Данный прибор оснащен блоком питания с автоматическим переключением диапазона, который может работать с диапазоном входного напряжения AC100–240В, 50/60 Гц.

Соединение	Провод (США)	Провод (Европа)	Цвет винта
Фаза	Черный	Коричневый	Желтый / латунь
Нейтраль	Белый	Синий	Серебристый
Земля	Зеленый / Желтый	Зеленый / Желтый	Зеленый

## 2.3. Требования к сети передачи данных

- Последовательно подключите приборы к контроллеру DMX512. Канал передачи данных DMX 512 необходим для управления прибором по протоколу DMX. Прибор оснащен 3/5-контактными разъемами XLR для ввода и вывода данных DMX.
- Каждый прибор имеет 13 каналов DMX, адреса DMX должны увеличиваться с шагом 1: (Nx1)+1, (Nx2)+1, (Nx3)+1...
- Можно использовать любой адрес DMX в диапазоне от 001 до 512.



## 3. Функции и настройки

### 3.1. Управление дисплеем

- MENU: вход в меню или возврат к предыдущему меню;
- ENTER: вход в выбранный пункт меню или подтверждение текущего значения функции или параметра;
- UP: пролистывание меню вверх или увеличение значения текущей функции;
- DOWN: пролистывание меню вниз или уменьшение значения текущей функции.

### 3.2. Структура меню

<b>STATIC</b>	RED	0-255	Комбинируйте каналы [RED] (Красный), [GREEN] (Зеленый), [BLUE] (Синий), [WHITE] (Белый) для создания различных цветов (0-255). Задайте частоту стробирования [Strobe] (0 – 25 Гц)
	GREEN	0-255	
	BLUE	0-255	
	WHITE	0-255	
	STROBE	0-25	
<b>ADDRESS</b>	001-512 (по умолчанию 001)		Установка адреса DMX
<b>RUN MODE</b>	DMX (по умолчанию)		Управление с помощью контроллера DMX
	SLAVE		Работа в режиме «Ведущий/Ведомый»
<b>PERSONALITY</b>	HSIC		Используйте меню для выбора режима DMX
	SSP		
	TOUR (по умолчанию)		
	TR16		
<b>AUTO PROGRAM</b>	AUTO 1	0-255	Программы [PR.01] и [PR.02] запрограммированы заранее и доступны для редактирования в меню EDIT
	AUTO 2	0-255	
	...		
	AUTO 10	0-255	
	PR.01		

	PR.02				
<b>EDIT</b>	PROGRAM 01-02	SCENE 01-010	RED	0-255	Войдите в режим [EDIT] для редактирования пользовательских программ [PROGRAM01] – [PROGRAM02] В каждой программе для редактирования доступно 30 сцен. Время затухания [FADE] должно быть меньше установленного значения времени [TIME]. После завершения редактирования программы доступны в пункте меню AUTO
			GREEN	0-255	
			BLUE	0-255	
			WHITE	0-255	
			STROBE	0-25	
			TIME	0-255	
			FADE	0-255	
UPLOAD	****	SEND		Загрузка пользовательских программ	
<b>SETTING</b>	****	RESET	****	RESET	Сброс до заводских настроек
		DIMMER	DIM4 (по умолчанию)		Кривые диммирования. DIM4 – самая быстрая, DIM1 – самая медленная
			OFF		
		DMX ERROR	SAVE (по умолчанию)		Сохранение последнего значения в случае ошибки
			BLACK		Выключение прибора в случае ошибки
		DISP KEY	ON (по умолчанию)		Блокировка дисплея. Пароль
			OFF		UP+DOWN+UP+DOWN+ENTER
		DISP TIME	ON		Дисплей всегда включен
			10s		Выключение дисплея через 10с/20с/2 мин бездействия
			30s (по умолчанию)		
2min					
<b>INFO</b>	FIXTURE HOURS			Время использования прибора	
	VERSION			Версия ПО	
	RDM	UID		ID прибора	
		LABEL	FREZON MINI COLOR		Модель прибора
<b>CCT</b>	1800K			Установка цветовой температуры	
	2200K				
	2700K				
	3000K				
	3200K				
	4000K				
	4500K				
	5000K				
	5600K				
	6000K				
	6500K				
	7000K				
	8000K				
	10000K				
	<b>PRESET COLOR</b>	COLOR 1			Установка цвета (см. Приложение 1)
COLOR 2					
...					
COLOR 24					
<b>Пароль: UP+DOWN+UP+DOWN+ENTER</b>					

#### 4. Использование контроллера DMX512

##### 4.1. Распределение каналов

HSIC (7 каналов)	Значение	Функция
1	0↔255	INTENSITY (Интенсивность)
2	0↔255	HUE (Тон)
3	0↔255	HUE FINE (Точный тон)
4	0↔255	SATURATION (Насыщенность)
5		ССТ (Контроль цветовой температуры белого цвета)
	0↔9	Нет функции
	10	1800K
	25	2200K
	40	2700K
	55	3000K
	70	3200K
	85	4000K
	100	4500K
	115	5000K
	130	5600K
	145	6000K
	160	6500K
	175	7000K
	190	8000K
205	10000K	
255	1000K	
6		STROBE (Стробоскоп)
	0↔9	Нет функции
	10↔99	Строб медленно → быстро 0-25 Гц
	100↔109	Нет функции
	110↔179	Стробоскоп с эффектом «грома»
	180↔189	Нет функции
190↔255	Строб с переменной скоростью	
7		CONTROL (Управление) – выполнение через 3 секунды
	0↔10	Нет функции
	11↔100	Резервная
	101↔110	Диммер ВЫКЛ.
	111↔120	Диммер DIM4
	121↔200	Резервная
	201↔210	Сброс всех значений
	211↔255	Резервная

SSP (7 кан.)	TOUR (11 кан.)	TR16 (16 кан.)	Значение	Функция
1	1	1	0↔255	MASTER DIMMER (Главный диммер)
-	-	2	0↔255	MASTER DIMMER FINE (Точный главный диммер)
2	2	3	0↔255	RED (Красный)
-	-	4	0↔255	RED FINE (Красный точный)
3	3	5	0↔255	GREEN (Зеленый)
-	-	6	0↔255	GREEN FINE (Зеленый точный)
4	4	7	0↔255	BLUE (Синий)
-	-	8	0↔255	BLUE FINE (Синий точный)
5	5	9	0↔255	WHITE (Белый)
-	-	10	0↔255	WHITE FINE (Белый точный)
-	6	11		PRESET COLOR (Настройка цветов)
			0↔10	Нет функции
			11↔255	Настройка цветов (см. Приложение 1)
				CCT (Контроль цветовой температуры белого цвета)
			0↔9	Нет функции
			10	1800K
			25	2200K
			40	2700K
			55	3000K
			70	3200K
			85	4000K
			100	4500K
			115	5000K
			130	5600K
			145	6000K
			160	6500K
			175	7000K
			190	8000K
			205	10000K
			255	1000K
				STROBE (Стробоскоп)
			0↔9	Нет функции
			10↔99	Строб медленно → быстро 0-25 Гц
			100↔109	Нет функции
			110↔179	Стробоскоп с эффектом «грома»
			180↔189	Нет функции
			190↔255	Строб с переменной скоростью
				BUILT-IN EFFECTS (Встроенные программы)
			0↔40	Нет функции
			41↔50	AUTO 1
			51↔60	AUTO 2
			61↔70	AUTO 3
			71↔80	AUTO 4
			81↔90	AUTO 5
			91↔100	AUTO 6
			101↔110	AUTO 7
			111↔120	AUTO 8
			121↔130	AUTO 9
			131↔140	AUTO 10
			141↔150	PROGRAM 01
			151↔160	PROGRAM 02
			161↔255	Нет функции
-	10	15	0↔255	AUTO SPPED ADJUSTMENT

			(Автоматическая регулировка скорости)
			CONTROL (Управление) – выполнение через 3 секунды
			0↔10 Нет функции
			11↔100 Резервная
			101↔110 Диммер ВЫКЛ.
			111↔120 Диммер DIM4
			121↔200 Резервная
			201↔210 Сброс всех значений
			211↔255 Резервная
7	11	16	

## Приложение 1

Предустановка цветов	Значение	Названия цветов		х	у
	0-15	Нет функции			
COLOR 1	16-20	R40	Light Salmon (Светло-лососевый)	0.499	0.321
COLOR 2	21-25	L24	Scarlet (Алый)	0.561	0.296
COLOR 3	26-30	L164	Flame Red (Огненно-красный)	0.659	0.302
	31-40	Нет функции			
COLOR 4	41-45	L08	Dark Salmon (Темно-лососевый)	0.498	0.347
COLOR 5	46-50	L25	Sunset Red (Закатный красный)	0.566	0.359
	51-55	Нет функции			
COLOR 6	56-60	L237	CID(To Tungsten) (CID→3200K)	0.43	0.365
COLOR 7	61-65	R321	Soft Golden Amber (Мягкий золотисто-желтый)	0.477	0.406
COLOR 8	66-70	L652	Urban Sodium (Абрикосовый)	0.535	0.399
	71-75	Нет функции			
COLOR 9	76-80	L765	LEE Yellow (LEE Желтый)	0.389	0.412
COLOR 10	81-85	L513	Ice And A Slice (Бледный желто-зеленый)	0.38	0.447
	86-105	Нет функции			
COLOR 11	106-110	L90	Dark Yellow Green (Темный желто-зеленый)	0.184	0.641
	111-115	Нет функции			
COLOR 12	116-120	R92	Turquoise (Бирюзовый)	0.235	0.36
	121-135	Нет функции			
COLOR 13	136-140	L728	Steel Green (Стальной зеленый)	0.256	0.302
COLOR 14	141-145	L117	Steel Blue (Стальной синий)	0.223	0.278
COLOR 15	146-150	L354	Special Steel Blue (Специальный стальной синий)	0.173	0.265
	151-155	Нет функции			
COLOR 16	156-160	L501	New Color Blue (Новый синий)	0.246	0.249
COLOR 17	161-165	L174	Dark Steel Blue (Темный стальной синий)	0.204	0.205
	166-180	Нет функции			
COLOR 18	181-185	L142	Pale Violet (Бледно-фиолетовый)	0.209	0.148
	186-195	Нет функции			
COLOR 19	196-200	L794	Pretty'n Pink (Прелестный розовый)	0.335	0.251
COLOR 20	201-205	L328	Follies Pink (Безумный розовый)	0.335	0.18
	206-215	Нет функции			
COLOR 21	216-220	L127	Smokey Pink (Дымчато-розовый)	0.397	0.265
COLOR 22	221-225	L192	Flesh Pink (Телесно-розовый)	0.41	0.237
	226-235	Нет функции			
COLOR 23	236-240	L157	Pink (Розовый)	0.457	0.272
COLOR 24	241-245	R332	Cherry Rose (Вишневый)	0.489	0.295
	246-255	Нет функции			

