



**Le Maitre Ltd.**

Le Maitre Ltd.  
LE MAITRE LTD - ARCTIC SNOW MACHINE  
**Руководство Пользователя**

### **Введение**

Благодарим вас за выбор Le Maitre ARCTIC SNOW MACHINE. Перед использованием, изучите все инструкции, соблюдение которых обеспечит надежную работу и хорошую производительность.

#### **ОПАСНОСТЬ ПОРАЖЕНИЯ ЭЛЕКТРИЧЕСКИМ ТОКОМ!**

- 1) Храните прибор в сухом защищенном от дождя и влаги месте!
- 2) Всегда отключайте ARCTIC SNOW MACHINE перед заполнением ее резервуара и когда машина не используется
- 3) Использовать заземленную сетевую розетку, до начала использования прибор должен быть установлен на Номинальное напряжение.
- 4) Никогда не направляйте выходной патрубков непосредственно на людей или животных и используйте машину в хорошо проветриваемом помещении.
- 5) Никогда не прикасайтесь к устройству во время работы.

#### **ТРЕБОВАНИЯ К РАСХОДНЫМ МАТЕРИАЛАМ:**

- 1) Никогда не добавляйте легковоспламеняющиеся жидкости любого рода (нефть, газ, духи), в жидкость для производства снега.
- 2) Всегда используйте Le Maitre с подходящим типом жидкости для производства снега, чтобы избежать повреждения устройства и чтобы быть уверенным, что машина будет работать эффективно.
- 3) Всегда проверяйте, что имеется достаточное количество жидкости в емкости с жидкостью машины.

**!!! ВНИМАНИЕ: ЖИДКОСТЬ ДЛЯ ГЕНЕРАТОРОВ СНЕГА (В ОТЛИЧИИ ОТ ЖИДКОСТИ ДЛЯ ГЕНЕРАТОРОВ ДЫМА) НЕ СОДЕРЖИТ ГЛИЦЕРИНА ИЛИ ДРУГИХ ПРОИЗВОДНЫХ, КОТОРЫЕ МОГЛИ БЫ ВЫСТУПАТЬ В КАЧЕСТВЕ СМАЗКИ ДЛЯ ХОДА ПОРШНЯ В НАСОСЕ. ПРИ ЭТОМ ЖИДКОСТЬ ДЛЯ СНЕГ МАШИН, ОБЛАДАЕТ СКЛЕИВАЮЩИМИ СВОЙСТВАМИ, И, ВЫСЫХАЯ, БЛОКИРУЕТ ХОД ПОРШНЯ В ПОМPE, ЧТО РЕГУЛЯРНО ПРИВОДИТ К ПОЛОМКЕ ПОМПЫ ИЛИ ДРУГИХ КОМПОНЕНТОВ СИСТЕМЫ. ВО ИЗБЕЖАНИИ ДАННЫХ СИТУАЦИИ, ПОСЛЕ КАЖДОГО ИСПОЛЬЗОВАНИЯ СНЕГ МАШИНЫ ПРОМОЙТЕ СИСТЕМУ С ПОМОЩЬЮ НЕБОЛЬШОГО КОЛИЧЕСТВА ЖИДКОСТИ ДЛЯ ГЕНЕРАТОРОВ ДЫМА (ИЛИ АНАЛОГИЧНОЙ ЖИДКОСТЬЮ С НИЗКОЙ ПЛОТНОСТЬЮ И СМАЗОЧНЫМИ СВОЙСТВАМИ)!!!**

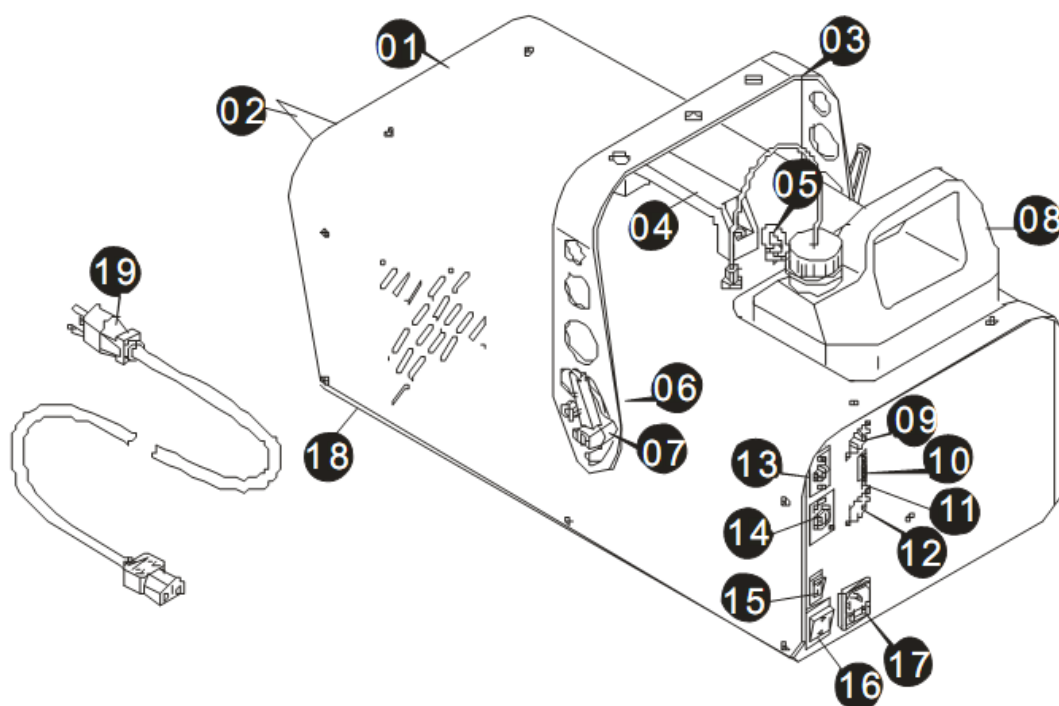
### **Комплектация**

- 1) Кабель питания ARCTIC SNOW MACHINE
- 2) Дистанционный регулятор
- 3) Резервуар
- 4) Кронштейн

5) Крепежный набор и руководство пользователя

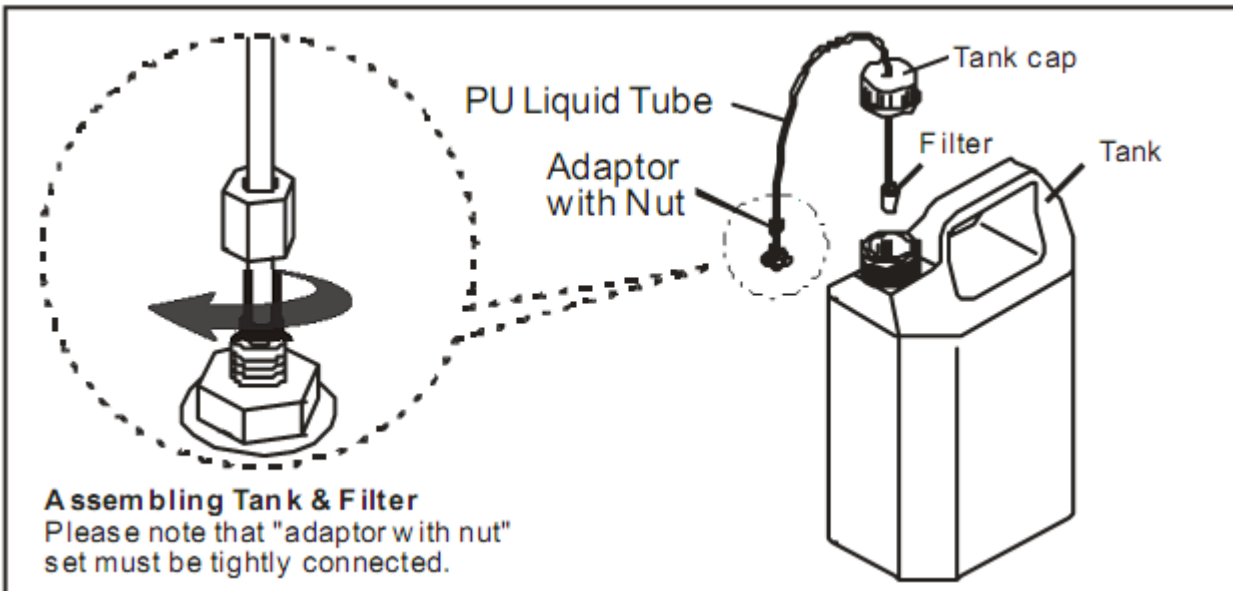
**ARCTIC SNOW MACHINE** внешний вид

- |                              |   |
|------------------------------|---|
| 01. Корпус                   | 11. Индикатор   |
| 02. Сопло                    | 12. Разъем (3-контактный XLR для DMX)                   |
| 03. Кронштейн                | 13. Гнездо Контроль на Входе (4-pin XLR для удаленного) |
| 04. Ручка                    | 14. Разъем (4-pin XLR для удаленного)                   |
| 05. Стопорное Кольцо         | 15. Кулисный Переключатель/Объем                        |
| 06. Шайба                    | 16. Кулисный Переключатель/Электро                      |
| 07. Затягивающийся Винт      | 17. Гнездо Разъема Питания                              |
| 08. Канистра                 | 18. Ноги  |
| 09. Гнездо Контроль на Входе | 19. Шнур питания с Вилкой (3-контактный XLR для DMX)    |
| 10. DMX DIP-Переключателей   |   |

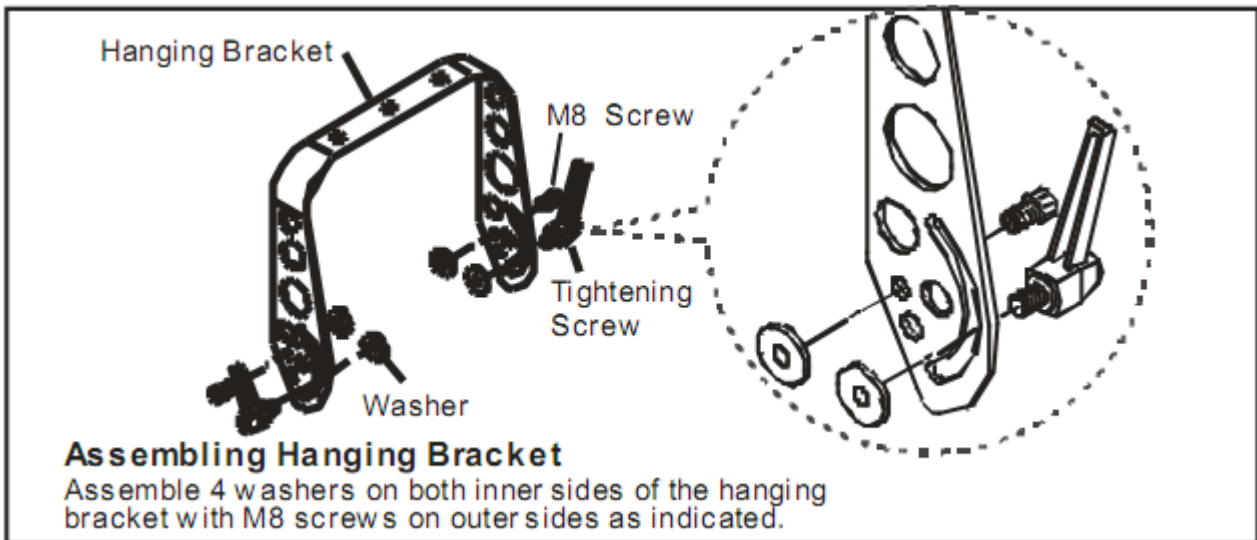


## Настройка

1) Удалите все упаковочные материалы, в том числе пену и пластиковую обивку. Установите машину на ровную поверхность и следуйте пошаговым инструкциям.



2) Соберите кронштейн на машине, используйте винты М8 (в комплекте с машиной для подвесного кронштейна), затягивайте винты для настройки угла наклона машины, когда она находится в подвешенном состоянии.



2) Заполнить Le Maitre Снег Жидкостью и закройте крышку.

3) Надежно Подключите 4-контактный разъем и кабель дистанционного управления в специальный разъем на задней части машины.

## Примечание к Установке

1) Машина может быть установлена на уровне пола или на кронштейне, для обеспечения лучшего эффекта. При установке устройства на кронштейн, убедитесь, что устройство соединяется посредством кабеля, провода, проходящего предохранительного кольца. Сделать угол наклона не более чем на 15 градусов..

2) Постоянный контроль уровня жидкости в баке во время работы, так как запуск снегомашины без жидкости может привести к повреждению устройства. Если вы испытываете низкую производительность, механические шумы или отсутствует сигнал, немедленно отключите прибор от сети. Проверьте уровень жидкости, внешний предохранитель, удаленное подключение и питание от сети. Если при осмотре все работает правильно Подключите машину снова. Если снег не вышел после проведения дистанционного включения/ВЫКЛЮЧЕНИЯ, проверить шланг цистерны, чтобы убедиться, что там нет засора.

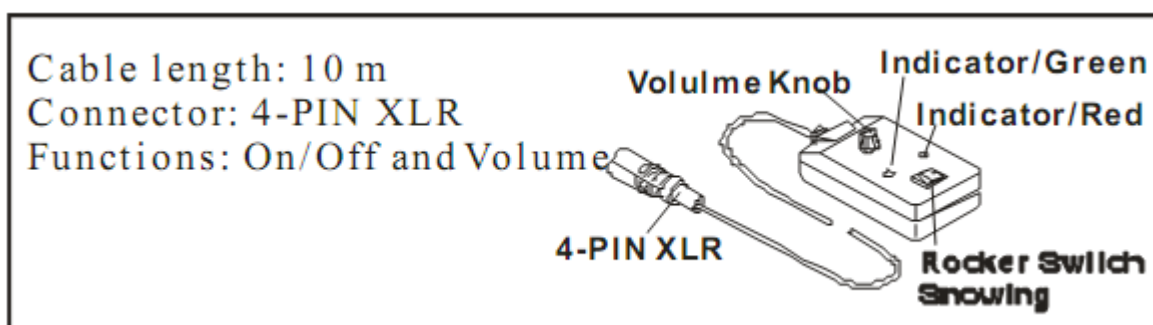
## Работа

1) Подключите кабель питания к заземленной электрической розетке.

2) Нажмите на красный выключатель питания, чтобы включить машину и убедитесь, что красный индикатор, расположенный над выключателем питания горит.

3) Машина может управляться посредством DMX дистанционного управления, см. ниже.

4) Подключите пульт ДУ, 4-контактный разъем для машины, ВХОД гнездо и убедитесь, что красный индикатор ПИТАНИЯ горит.



5) Нажмите ON/OFF кнопку, после того, как индикатор загорается зеленым машина готова к эксплуатации (во время этой процедуры, машина и вентилятор мотора работают.)

6) Используйте регулятор объема выхода снега с пульта дистанционного управления, установив значение в диапазоне от 10% до 100%.

7) Увеличение значения объема выхода снега влияет на частоту вращения вентилятора. Частота вращения достигнет 100%, когда регулятор на ПДУ установлен в крайнем положении или DMX равен 255.

# DMX protocol

DMX value	
0-5	OFF
6-255	ON

## Адресация

Каждое устройство занимает 1 канал. Чтобы гарантировать, что управляющие сигналы правильно направлены для каждого устройства, на котором они должны быть, необходимо произвести индивидуальные настройки, для каждого устройства путем изменения настроек с помощью DIP-переключателей, как указано в Таблица ниже.

Начальный адрес определяется как первый канал, из которого устройство будет отвечать на контроллер. Убедитесь, что у вас нет никаких дублирующих каналов для того, чтобы контролировать каждое устройство, правильно и независимо от каких-либо других приспособлений, на DMX-канале передачи данных. Если два, три или более устройств адресуются аналогичным образом, они будут работать аналогично.

### Настройки DIP-переключателей:

Setting the DMX-starting address:	DIP-switch no.	1	2	3	4	5	6	7	8	9
Device 1 - Channel 1	ON	▲								
	OFF		▼	▼	▼	▼	▼	▼	▼	▼
Device 2 - Channel 2	ON		▲							
	OFF	▼		▼	▼	▼	▼	▼	▼	▼
Device 3 - Channel 3	ON	▲	▲							
	OFF			▼	▼	▼	▼	▼	▼	▼
Device 4 - Channel 4	ON			▲						
	OFF	▼	▼		▼	▼	▼	▼	▼	▼
Device 5 - Channel 5	ON	▲		▲						
	OFF		▼		▼	▼	▼	▼	▼	▼

## Техническое обслуживание

**!!! ВНИМАНИЕ: ЖИДКОСТЬ ДЛЯ ГЕНЕРАТОРОВ СНЕГА (В ОТЛИЧИИ ОТ ЖИДКОСТИ ДЛЯ ГЕНЕРАТОРОВ ДЫМА) НЕ СОДЕРЖИТ ГЛИЦЕРИНА ИЛИ ДРУГИХ ПРОИЗВОДНЫХ, КОТОРЫЕ МОГЛИ БЫ ВЫСТУПАТЬ В КАЧЕСТВЕ СМАЗКИ ДЛЯ ХОДА ПОРШНЯ В НАСОСЕ. ПРИ ЭТОМ ЖИДКОСТЬ ДЛЯ СНЕГ МАШИН, ОБЛАДАЕТ СКЛЕИВАЮЩИМИ СВОЙСТВАМИ, И, ВЫСЫХАЯ, БЛОКИРУЕТ ХОД ПОРШНЯ В ПОМПЕ, ЧТО РЕГУЛЯРНО ПРИВОДИТ К ПОЛОМКЕ ПОМПЫ ИЛИ ДРУГИХ КОМПОНЕНТОВ СИСТЕМЫ. ВО ИЗБЕЖАНИИ ДАННЫХ СИТУАЦИИ, ПОСЛЕ КАЖДОГО ИСПОЛЬЗОВАНИЯ СНЕГ МАШИНЫ ПРОМОЙТЕ СИСТЕМУ С ПОМОЩЬЮ НЕБОЛЬШОГО КОЛИЧЕСТВА ЖИДКОСТИ ДЛЯ ГЕНЕРАТОРОВ ДЫМА (ИЛИ АНАЛОГИЧНОЙ ЖИДКОСТЬЮ С НИЗКОЙ ПЛОТНОСТЬЮ И СМАЗОЧНЫМИ СВОЙСТВАМИ)!!!**

- 1) Не допускать загрязнения снег- жидкости, закрывайте крышки на емкость для жидкости и снег машине сразу после заполнения.
- 2) Для обеспечения длительного срока службы необходимо промывать систему сопла чистой проточной водой.
- 3) Мы настоятельно рекомендуем вам регулярно очищать от остатков снега вокруг вентиляционных отверстий машины (на обеих сторонах машины), мягкой щеткой.

## Технические Характеристики

Модель Arctic Snow Machine

Мощность AC100/120/230/240V, 50-60Hz

Мотор 600W

Выход Объемом 140 мл/мин

Бак Емкостью 5 Литров

Расход жидкости 650 сек./литр

Пульт дистанционного управления СК-2

DMX управление

Вес-12кг

Размеры (Д X Ш X В) 525\*276\*228мм

Le Maitre Ltd  
6 Forval Close  
Wandle Way, Mitcham  
Surrey, CR4 4NE  
Tel: +44 208 646 2222  
[www.lemaitretld.com](http://www.lemaitretld.com)